

INDUMOUSE



TECHNISCHE DATEN

Tastenzahl:	3
Schalttechnologie:	Kurzhubtasten
Schaltkraft:	1,5 n
Schaltweg:	0,3 mm
Schaltzyklen:	ca. 3 Mio. Betätigungen
Schutzgrad(max):	IP68
Wirkprinzip:	Laser
Auflösung:	1000 dpi

Gehäusemat.:	silikonkautschuk
Bodenplattenmat.:	Kunststoff/aluminium
Gehäusefarbe:	Weiß

Schnittstellen: USB

Betriebstemperatur:	-25 °C bis +70 °C
Lagertemperatur:	-25 °C bis +80 °C

EIGENSCHAFTEN

Scrollfunktion:	über Tastendruck
Gewicht:	160 g (plastic) / 210 g (aluminium)
Kabellänge:	ca. 2 m

ABMESSUNGEN

Länge:	116,0 mm
Breite:	62,0 mm
Höhe:	38,6 mm

SPECIFICATION

number of keys:	3
Keyswitch technology:	short travel keys
operating force:	1.5 n
switch travel:	0.3 mm
switching cycles:	approx. 3 mill. operations
Protection level (max):	IP68
operating principle:	laser
Resolution:	1000 dpi

Material(surface):	silicone
Material(bottom panel):	plastic or aluminium
Housing colour:	white

Interface: USB

operating temperature:	-25 °C to +70 °C
storage temperature:	-25 °C to +80 °C

PROPERTIES

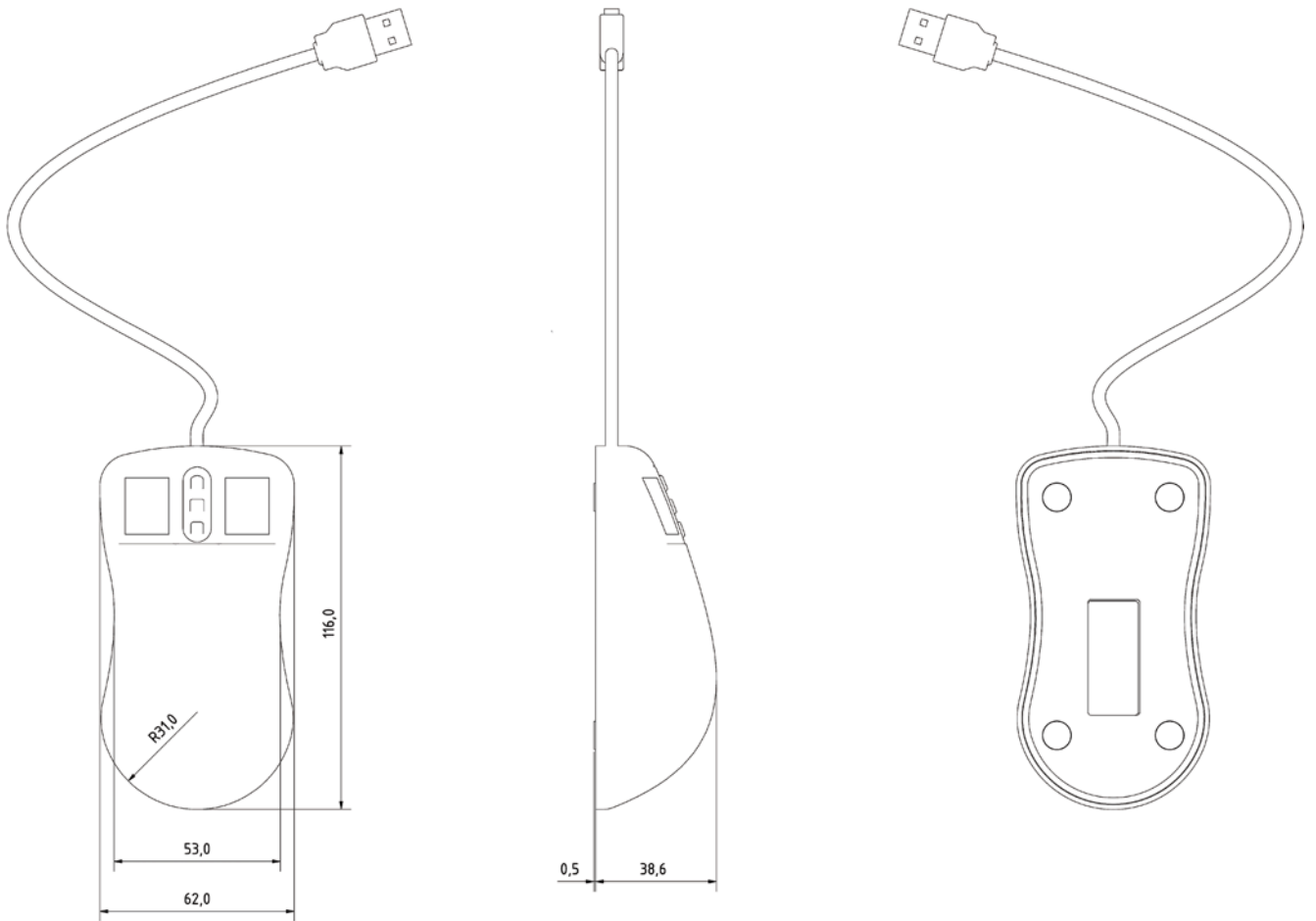
scroll function:	per keystroke
Weight:	160 g (plastic), 210 g (aluminium)
Cable length:	approx. 2 m

DIMENSIONS

Length:	116.0 mm
Width:	62.0 mm
Height:	38.6 mm

Katnr. / Catno.	Produktbezeichnung / Product description	Bottom Plate / Pohjalevy
KH18218	TKH-Mouse-SCROLL-IP68-Grey-Laser-USB	Kunststoff / Plastic / Muovi
KH19216	TKH-Mouse-SCROLL-IP68-Black-Laser-USB	Kunststoff / Plastic / Muovi
KH19226	TKH-Mouse-IND-SCROLL-IP68-GREY-LASER-USB	aluminium
KH19224	TKH-Mouse-IND-SCROLL-IP68-BLACK-LASER-USB	aluminium

Other layouts, configurations and Schnittstellen auf Anfrage / other language versions / interfaces configurations available on request



Funktionsbeschreibung
mit Microsoft-standardtreibern

/ functional description
with standard windows drivers

